

DOI: 10.34220/2311-8873-2023-45-52



УДК 621.9.06

UDC 621.9.06

2.5.6 – технология машиностроения

**МОДЕРНИЗАЦИЯ  
ТЕХНОЛОГИЧЕСКОГО ПРОЦЕССА  
ИЗГОТОВЛЕНИЯ ТОНКОСТЕННОЙ  
ЗАТВОРНОЙ РАМЫ  
ИЗ ЛИСТОШТАМПОВАННОЙ  
ЗАГОТОВКИ**

**MODERNIZATION OF THE  
TECHNOLOGICAL PROCESS FOR  
MANUFACTURING A THIN-WALL  
SHUTTER FRAME  
FROM A STAMPED BLANK**

**Ямников Александр Сергеевич**

д.т.н., проф. кафедры «Технологии машиностроения» ФГБОУ ВО «Тульский государственный университет»

**Yamnikov Alexander Sergeevich**

d.t.s., prof. Department of "Mechanical Engineering Technologies" FSBEI HE "Tula State University"

✉<sup>1</sup> **Даниленко Евгений Анатольевич**  
аспирант кафедры «Технологии машиностроения» ФГБОУ ВО «Тульский государственный университет»  
e-mail: [danilenkoevg@rambler.ru](mailto:danilenkoevg@rambler.ru)

✉<sup>1</sup> **Danilenko Evgeny Anatolievich**  
postgraduate student of the Department of Mechanical Engineering Technologies, FSBEI HE "Tula State University"  
e-mail: [danilenkoevg@rambler.ru](mailto:danilenkoevg@rambler.ru)

**Маликов Борис Андреевич**

студент кафедры «Технологии машиностроения» ФГБОУ ВО «Тульский государственный университет»

**Malikov Boris Andreevich**

student of the Department of Mechanical Engineering Technologies, FSBEI HE "Tula State University"

**Аннотация.** Рассматривается сравнительный анализ технологических процессов механической обработки детали из листоштампованной заготовки с использованием универсального оборудования и фрезерного обрабатывающего центра с ЧПУ. Разработаны маршрутные технологические процессы. Представлена схема специального приспособления для механической обработки на фрезерном обрабатывающем центре с ЧПУ Tongtai TMV-1050QII. Произведен сравнительный анализ трудоемкости.

**Annotation.** A comparative analysis of the technological processes of machining a part from a stamped workpiece using universal equipment and a CNC milling machining center is considered. Route technological processes have been developed. A diagram of a special fixture for machining on a CNC milling center Tongtai TMV-1050QII is presented. Comparative analysis of labor input is made.

**Ключевые слова:**

ПЕРЕХОД, ОПЕРАЦИЯ,  
ТЕХНОЛОГИЧЕСКИЙ ПРОЦЕСС,  
СПЕЦИАЛЬНОЕ ПРИСПОСОБЛЕНИЕ,  
ТОНКОСТЕННАЯ ДЕТАЛЬ.

**Keywords:**

RANSITION, OPERATION,  
TECHNOLOGICAL PROCESS, SPECIAL  
DEVICE, THIN-WALLED PART.

<sup>1</sup>Автор для ведения переписки

### 1 Состояние вопроса исследования и актуальность работы

В области специального машиностроения одной из основных тенденций производства является изготовление механизмов повышенной точности. Основной технологической сложностью при этом является обработка деталей пониженной жесткости, в том числе коробчатых, тонкостенных. Особенно это проявляется при обработке, как самих нежестких конструкций, так и сборочных узлов. [1]. Заготовки таких деталей получают методом штамповки и гибки [2, 3], что позволяет получать протяженные цельные тонкостенные детали с высокими механическими характеристиками. Применение данных видов деталей в узлах конструкций обеспечивает жесткость, герметичность и точность расположения сборочных единиц.

Для полного представления конструкции детали на рисунке 1 показана её 3D-модель.

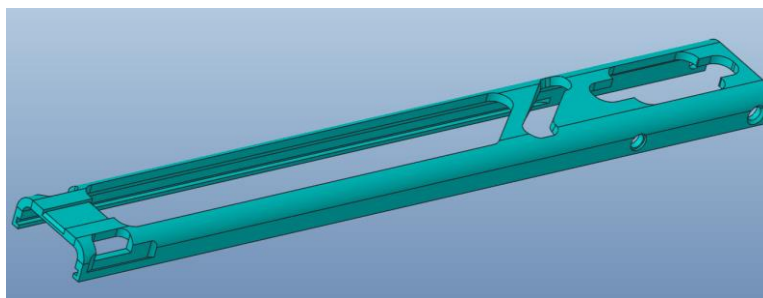


Рисунок 1 – 3D-модель детали «Рама затворная»

Исходной заготовкой детали «Рама затворная» служит горячекатаный лист 3 из легированной высококачественной стали 3 ГОСТ 19903-2015 из стали 30ХГСА ГОСТ 11268-76 [4]. Группа стали – хромокремнемарганцовая, легирующие элементы: кремний (0,9-1,2%), углерод (0,28-0,34%), марганец (0,8-1,1%), хром (0,8-1,1%) [5]. Сталь 30ХГСА ГОСТ 11268-76 имеет высокую пластичность. Относительное удлинение данной стали доходит до 20%, что позволяет осуществлять операции «Гибка» и «Калибровка». Направление гибки выбрано вдоль волокон проката (рис. 2).

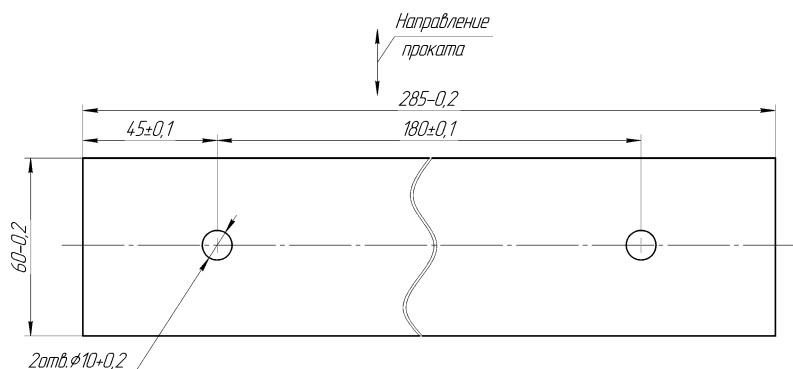


Рисунок 2 – Схема направления проката

При обработке заготовок «Рама затворная» на металлорежущих станках возникают погрешности установки [6, 7]: «Погрешность установки  $\varepsilon$  при использовании приспособлений суммируется из погрешности базирования  $\varepsilon_б$  и погрешности закрепления  $\varepsilon_з$ . В  $\varepsilon$  следует включать также погрешность положения заготовки  $\varepsilon_{пр}$ , вызываемую неточностью приспособления».

собления». Автор выделяет особую группу погрешностей закрепления – деформации тела заготовки под действием сил зажима, обычно превосходящих силы резания на порядок. Большинство теоретических и экспериментальных исследований деформации тела заготовки под действием сил зажима посвящено тонкостенным осесимметричным заготовкам типа кольца или трубы [8, 9, 10]. При механической обработке заготовок на универсальном оборудовании возникали сложности со стабильностью получения размеров.

## 2 Материалы и методы

Для закрепления детали «Рама затворная» в базовой технологии использовалась большая номенклатура специальных вкладышей и прижимов, что приводило к удорожанию конечного изделия. Технологический процесс механической обработки детали «Рама затворная» на универсальном оборудовании, включал операции, последовательность которых представлена в табл. 1.

Таблица 1 – Маршрут изготовления детали «Рама затворная» по универсальному технологическому процессу

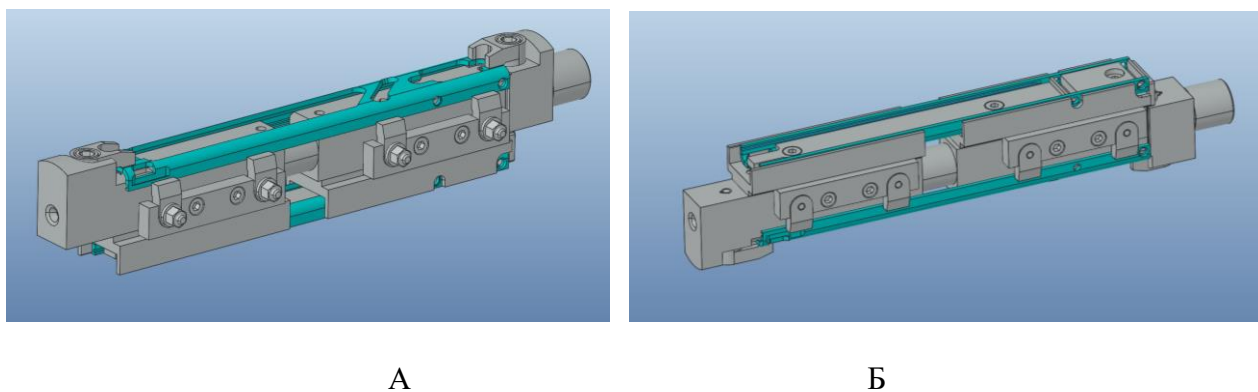
Номер операции	Наименование операции	Содержание	Оборудование
05	Заготовительная	1. Получить заготовку после гибки	
10	Контроль входной	1. Контролировать неплоскостность 0,3 мм 2. Контролировать угол $90^{\circ} \pm 30'$ 3. Контролировать шероховатость	Стол
15	Подготовительная	1. Изготовить вкладыш цеховой	
20	Разметка	1. Разметить контур	Верстак
25	Фрезерная	1. Фрезеровать поверхности по разметке	Универсальный фрезерный станок УФ-250
30	Фрезерная	1. Фрезеровать поверхности по разметке	Универсальный фрезерный станок УФ-250
35	Слесарная	1. Править заготовку, с выполнением плоскостности 0,2 мм	Верстак
40	Подготовительная	1. Изготовить вкладыш цеховой	
45	Координатно-расточная	1. Центровать, сверлить, развернуть отверстие	Координатно-расточной станок 2А430
50	Координатно-расточная	1. Центровать, сверлить, развернуть отверстие	Координатно-расточной станок 2А430
55	Слесарная	1. Опилить места обработки	Верстак
70	Фрезерная	1. Фрезеровать окна по разметке	Универсальный фрезерный станок УФ-250
75	Фрезерная	1. Фрезеровать окна по разметке	Универсальный фрезерный станок УФ-250

окончание табл. 1

продолжение табл. 1

Номер операции	Наименование операции	Содержание	Оборудование
80	Фрезерная	1. Фрезеровать 2 паза	Универсальный фрезерный станок УФ-250
85	Фрезерная	1. Фрезеровать 2 паза	Универсальный фрезерный станок УФ-250
90	Фрезерная	1. Фрезеровать паз	Универсальный фрезерный станок УФ-250
95	Слесарная	1. Опиливать места обработки	Верстак
100	Слесарная	1. Править заготовку, с выполнением плоскостности 0,3 мм.	Верстак
105	Контроль	1. Контролировать геометрические параметры детали	Стол

Анализ существующей технологии (см. табл. 1) позволил сделать вывод о наличии большой номенклатуры универсального морально устаревшего оборудования. Вертикально-фрезерные станки (ВМ127М, УФ-250) не обеспечивали требуемую точность, а процент брака доходит до 25%. Так как особенность разработки технологического процесса механической обработки на станках с ЧПУ, сводится к объединению большинства переходов в одну операцию, то было принято решение перевести операции механической обработки на фрезерный обрабатывающий центр с ЧПУ TMV-1050АП Tongtai [11, 12]. Для внедрения модернизированного технологического процесса разработано специальное приспособление, которое представлено на рис. 3.



А – зажим заготовки в приспособлении 1 установ,  
 Б – зажим заготовки в приспособлении 2 установ

Рисунок 3 – Схема специального приспособления

Применение специального приспособления в технологическом процессе механической обработки детали «Рама затворная» позволило перевести ряд операций на фрезерный станок с ЧПУ TMV-1050АП Tongtai, тем самым существенно сократив штучное время обработки детали [13]. Усовершенствованная технология представлена в таблице 2.

Таблица 2 – Маршрутный технологический процесс изготовления детали «Рама затворная» с применением станка TMV-1050QII

Номер операции	Наименование операции	Содержание	Оборудование
05	Заготовительная	1. Получить заготовку после гибки	
10	Контроль входной	1. Контролировать плоскостность 0,2 мм 2. Контролировать угол $90^{\circ} \pm 30'$ 3. Контролировать шероховатость	Стол
15	Фрезерная	1. Фрезеровать торец заготовки	Универсальный фрезерный станок УФ-250
20	Фрезерная с ЧПУ	1. Центровать 4 отв. 2. Сверлить 4 отв. 3. Развернуть 4 отв. 4. Фрезеровать окна 5. Перезакрепить заготовку 6. Фрезеровать полки заготовки 7. Фрезеровать пазы заготовки 8. Фрезеровать паз заготовки	TMV-1050QII
25	Слесарная	1. Опилить места обработки	Верстак
30	Слесарная	1. Править заготовку, с выполнением плоскостности 0,3 мм	Верстак
35	Контроль	1. Контролировать геометрические параметры детали	Стол

### 3 Результаты исследований

В табл. 3 представлен сравнительный анализ норм времени изготовления детали «Рама затворная» по универсальному технологическому процессу и с применением фрезерного вертикального обрабатывающего центра с ЧПУ Tongtai TMV-1050QII.

Таблица 3 – Сравнительный анализ норм времени

Универсальный технологический процесс		Технологический процесс с применением станка с ЧПУ	
Наименование операции	T <sub>шт.</sub>	Наименование операции	T <sub>шт.</sub>
05. Заготовительная	0	05. Заготовительная	0
10. Контроль входной	0	10. Контроль входной	0
15. Подготовительная	0	15. Фрезерная	0,15
20. Разметка	0,25	20. Фрезерная с ЧПУ	1,2
25. Фрезерная	0,25	25. Слесарная	0,067
30. Фрезерная	0,25	30. Слесарная	0,05
35. Слесарная	0,05	35. Контроль	0
40. Подготовительная	0		

окончание табл. 3

продолжение табл. 3

Универсальный технологический процесс		Технологический процесс с применением станка с ЧПУ	
Наименование операции	Т <sub>шт.</sub>	Наименование операции	Т <sub>шт.</sub>
45. Координатно-расточная	0,2		
50. Координатно-расточная	0,2		
55. Слесарная	0,033		
60. Разметка	0,25		
65. Фрезерная	0,133		
70. Фрезерная	0,133		
75. Фрезерная	0,25		
80. Фрезерная	0,3		
85. Фрезерная	0,25		
90. Фрезерная	0,3		
55. Слесарная	0,067		
55. Слесарная	0,05		
105. Контроль	0		
Т <sub>опер.</sub>	2,666	Т <sub>опер.</sub>	1,467

В результате анализа таблицы 3 вычислили годовой экономический эффект для предприятия по сл. формуле:

$$\text{Эг} = (C_2 - C_1) \times \Pi,$$

где  $\Pi$  – годовой выпуск изделий, ед.,  $C_2$  – себестоимость детали по универсальной технологии, р.,  $C_1$  – себестоимость детали по технологии с ЧПУ.

Для расчета себестоимости возьмем стоимость 1 шт.=250 руб. Годовой выпуск изделий примем  $\Pi$  – 1000 шт. Тогда годовой экономический эффект для предприятия составит  $\text{Эг} = (2,666 \times 250 - 1,467 \times 250) \times 1000 = 299750$  руб.

#### 4 Обсуждение и заключение

В результате проведенного сравнительного анализа норм времени изготовления тонкостенной корпусной детали «Рама затворная», можно сделать вывод о том, что суммарная трудоемкость изготовления детали с применением фрезерного вертикального обрабатывающего центра с ЧПУ Tongtai TMV-1050QII почти в 2 раза меньше по сравнению с вариантом универсальной обработки [14]. Это позволит сэкономить предприятию 299750 руб. (при выпуске 1000 деталей) в год.

#### Список литературы

- 1 Sosenushkin, E. N. Stress state and deformability of metal in axisymmetric extension / E. N. Sosenushkin, E. A. Yanovskaya, V. V. Emelyanov // Engineering Research. 2015. Vol. 35, No. 6. Pp. 462-465.
- 2 Чудин, В. Н. Вытяжка листовых изделий коробчатых форм / В. Н. Чудин // Кузнечно-штамповочное производство. 2002. № 6. С. 3-8.

3 Малышев, А. Н. Вытяжка коробчатых деталей с небольшими угловыми радиусами / А. Н. Малышев, С. С. Яковлев, Ю. В. Бессмертная // Известия ТулГУ. Сер. Технические науки. 2015. Вып. 4. С. 111-117.

4 ГОСТ 4543-71. Прокат из легированной конструкционной стали. Технические условия (с изменениями N 1, 2, 3, 4, 5). [Электронный ресурс] URL: <http://docs.cntd.ru/document/gost-4543-71> (дата обращения: 28.02.2023).

5 ГОСТ 11268-76 Прокат тонколистовой специального назначения из конструкционной легированной высококачественной стали. Технические условия (с Изменениями N 1, 2, 3). [Электронный ресурс] URL: <http://docs.cntd.ru/document/1200004034> (дата обращения: 28.02.2023).

6 Технология машиностроения: В 2 т. Т1. Основы технологии машиностроения: Учебник для вузов / В. М. Бурцев, А. С. Васильев, А. М. Дальский [и др.]; Под ред. А. М. Дальского. 2-е изд., стереотип. М.: Изд-во МГТУ им. Н.Э. Баумана, 2001. 564 с. — Текст: непосредственный.

7 Технология машиностроения: В 2 т. Т2. Производство машин: Учебник для вузов / В. М. Бурцев, А. С. Васильев, О.М. Деев [и др.]; Под ред. Г. Н. Мельникова. 2-е изд., стереотип. М.: Изд-во МГТУ им. Н.Э. Баумана, 2001. 640 с. — Текст: непосредственный.

8 Корсаков, В. С. Точность механической обработки / В.С. Корсаков. – МАШГИЗ. Москва 1961. 397 с. — Текст: непосредственный.

9 Madureira, L. R. Deformation of thin straight pipes under concentrated forces or prescribed edge displacements/ L. R. Madureira, F. Q. Melo – Text: electronic // Mechanics Research Communications. 2015. Vol. 70, pp. 79–84.

10 Yamnikov, A. S. Errors in Clamping Thin-Walled Pipe / A. S. Yamnikov, O. A. Yamnikova, I. A. Matveev, E. N. Rodionova – Text: electronic // Russian Engineering Research. 2019, Vol. 39, Iss. 11, pp. 966–969.

11 Даниленко, Е.А. Применение фрезерного обрабатывающего центра с ЧПУ для обработки тонкостенных деталей / Е.А. Даниленко // Известия Тульского государственного университета. Технические науки. 2020. № 10. С. 350-354.

12 Danilenko, E. A. Increasing the accuracy of processing thin-walled box-shaped parts / E. A. Danilenko, A. S. Yamnikov // V International scientific conference "Mechanical Science and Technology Update" 16-17 March. 2021. Omsk, Russia. С. 323-331. DOI: 10.25206/978-5-8149-3246-4-2021-331-342.

13 Даниленко, Е. А. Применение вертикального обрабатывающего центра для обработки корпусных тонкостенных деталей / Е. А. Даниленко, А. С. Ямников – Текст: непосредственный // Известия Тульского государственного университета. Технические науки. 2019. № 3. С. 271-276.

14 Морозов, И. М. Техническое нормирование операций механической обработки деталей: учебное пособие / И. М. Морозов, В. И. Гузеев, С. А. Фадюшин – Челябинск: Изд. ЮУрГУ, 2005. 65 с.

## References

1 Sosnushkin, E. N. Stress state and deformability of metal in axisymmetric extension / E. N. Sosnushkin, E. A. Yanovskaya, V. V. Emelyanov // Engineering Research. 2015. Vol. 35, No. 6. Pp. 462-465.

2 Chudin, V. N. Extraction of sheet products of box-shaped forms / V. N. Chudin // Forging and stamping production. 2002. No. 6. S. 3-8.



3 Malyshev, A. N. Extraction of box-shaped parts with small angular radii / A. N. Malyshev, S. S. Yakovlev, Y. V. Bessmertnaya // *Izvestiya TulGU. Ser. Technical science*. 2015. Issue. 4. S. 111-117.

4 GOST 4543-71. Rolled products from alloyed structural steel. Specifications (as amended N 1, 2, 3, 4, 5). [Electronic resource] URL: <http://docs.cntd.ru/document/gost-4543-71> (date of access: 28.02.2023).

5 GOST 11268-76 Rolled sheet metal for special purposes from structural alloyed high-quality steel. Specifications (with Amendments No. 1, 2, 3). [Electronic resource] URL: <http://docs.cntd.ru/document/1200004034> (date of access: 28.02.2023).

6 Engineering technology: In 2 vol. T1. Fundamentals of engineering technology: Textbook for universities / V. M. Burtsev, A. S. Vasiliev, A. M. Dalsky [and others]; Ed. A.M. Dalsky. 2nd ed., stereotype. M.: Publishing house of MSTU im. N.E. Bauman, 2001. 564 p. — Text: immediate.

7 Engineering technology: In 2 tons. T2. Machine production: Textbook for universities / V. M. Burtsev, A. S. Vasiliev, O.M. Deev [and etc.]; Ed. G. N. Melnikov. 2nd ed., stereotype. M.: Publishing house of MSTU im. N.E. Bauman, 2001. 640 p. — Text: immediate.

8 Korsakov, V. S. Machining accuracy / V. S. Korsakov. - MASHGIZ. Moscow 1961. 397 p. – Text: direct.

9 Madureira, L. R. Deformation of thin straight pipes under concentrated forces or prescribed edge displacements/ L. R. Madureira, F. Q. Melo – Text: electronic // *Mechanics Research Communications*. 2015. Vol. 70, pp. 79–84.

10 Yamnikov, A. S. Errors in Clamping Thin-Walled Pipe / A. S. Yamnikov, O. A. Yamnikova, I. A. Matveev, E. N. Rodionova – Text: electronic // *Russian Engineering Research*. 2019, Vol. 39, Iss. 11, pp. 966–969.

11 Danilenko, E. A. The use of a CNC milling center for processing thin-walled parts / E. A. Danilenko // *News of the Tula State University. Technical science*. 2020. No. 10. P. 350-354.

12 Danilenko, E.A. Increasing the accuracy of processing thin-walled box-shaped parts / E.A. Danilenko, A.S. Yamnikov // V International scientific conference "Mechanical Science and Technology Update" 16-17 March. 2021. Omsk, Russia. C. 323-331. DOI: 10.25206/978-5-8149-3246-4-2021-331-342.

13 Danilenko, E. A. The use of a vertical machining center for the processing of thin-walled parts / E. A. Danilenko, A. S. Yamnikov - Text: direct // *Proceedings of the Tula State University. Technical science*. 2019. No. 3. S. 271-276.

14 Morozov, I. M. Technical regulation of operations of machining parts: Textbook / I. M. Morozov, V. I. Guzev, S. A. Fadyushin – Chelyabinsk: Ed. YuUrGU, 2005. 65 p.

© Ямников А.С., Даниленко Е.А., Маликов Б.А., 2023